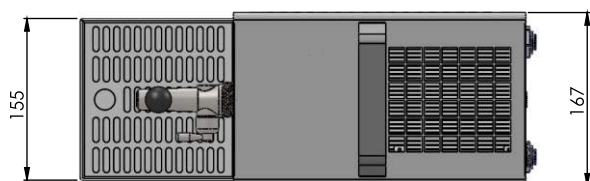
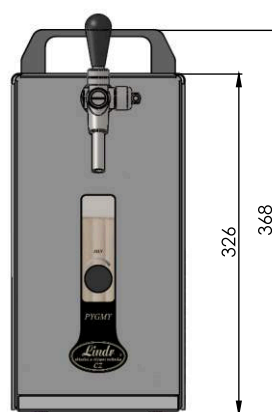
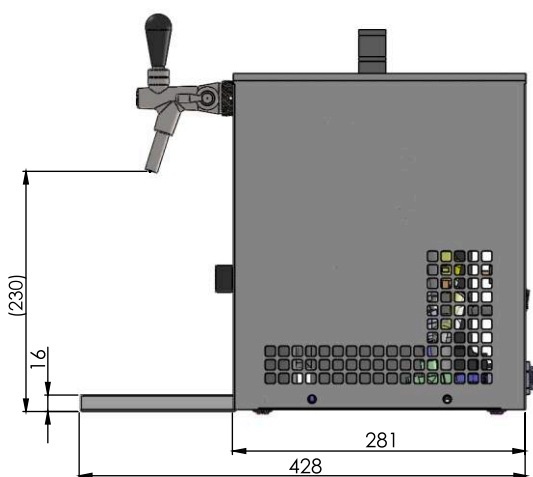




- Pivní chlazení **PYGMY 20** je určeno k **profesionálnímu chlazení**, stáčení a po-dávání kvalitně vychlazeného piva v do-mácím prostředí a menších zahradních party.
- PYGMY 20 výkonem 15-20 l/hod. a malými rozměry **tvoří špičku mezi domácími stolními chladiči**.
- Chladicí výkon průběžný 15-20 l/hod. (**30-40 kvalitně vychlazených piv** během 1 hodiny).
- **Moderní kompresorová chladicí jednotka Lindr** využívá vstupní energii k přímému převodu na chlad a tím zaručuje minimální energetickou náročnost. **Kvalitně vychlazené pivo** je připraveno v thermobloku již po 2-4 min. Od zapnutí přístroje.

● **Chladicí technologie Lindr je o 45 % výkonnější** než její elektrický příkon.

- Kompletní konstrukce i šnek jsou zhotoveny z **nerezové oceli**.
- **Použité materiály** splňují nejvyšší požadavky hygienických norem a **jsou zárukou dlouhé životnosti** tohoto chladiče.
- Chladiče řady PYGMY a PYGMY/K byly označeny odbornou veřejností jako pivní chladiče do 25 l/hod. s nejlepším poměrem **ceny/výkonu/kvality/rozměru**.



- 20 l/h
- HP 1/8
- NO
- 13.4 Kg
- 1
- Chladivo R134a
- 1x 11.5 m